



ILUMINACIÓN VIAL LED

Europa

ILUMINACIÓN VIAL LED



Iluminación Vial de alta eficiencia y bajo consumo de energía para brindarle comodidad y seguridad en las áreas al aire libre.

Los factores estéticos se consideran en el diseño para embellecer la ciudad.

Presenta innovaciones tecnológicas para garantizar que la luz pueda soportar entornos difíciles, y reducir al mínimo el costo de mantenimiento.

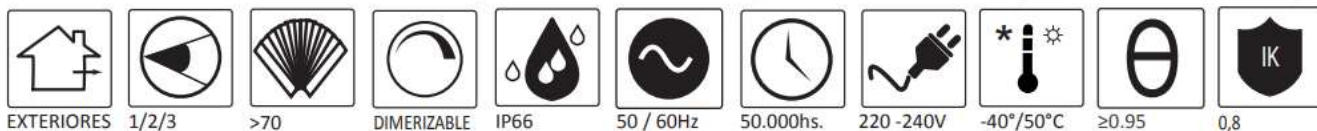




ILUMINACIÓN VIAL LED

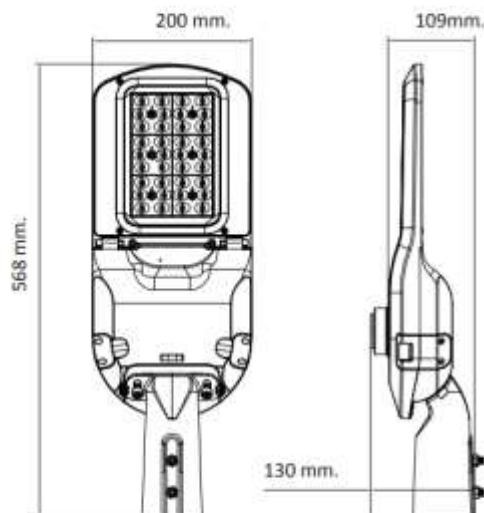
Europa

NL-ST50W



NL-ST50W

Voltaje de entrada	AC110 - 277V
Consumo de energía (± 5%)	50W
Factor de potencia	≥0.95
Protección contra sobretensiones	10KV
Driver	Philips / LiFud / Meanwell
Control inteligente	0-10V/1-10V Dimerizable / DALI / Fotocélula
LED chip	3030/5050
Eficiencia (±10%)	130lm/W; 150lm/W
CCT	2700K - 6500K
CRI	>70
Ángulo de apertura	1/2/3
IP	IP66
IK	IK08
EPA	0.13Ft ²
Temperatura de trabajo	-40 C° - +50 C°
Vida útil	50.000 Horas
Garantía	5 Años
Material de carcasa	ADC12
Peso neto	4.45kg
Peso bruto	5.5kg
Dimensiones del producto	568x200x109 mm.
Tamaño del embalaje	623x255x150 mm.





ILUMINACIÓN VIAL LED

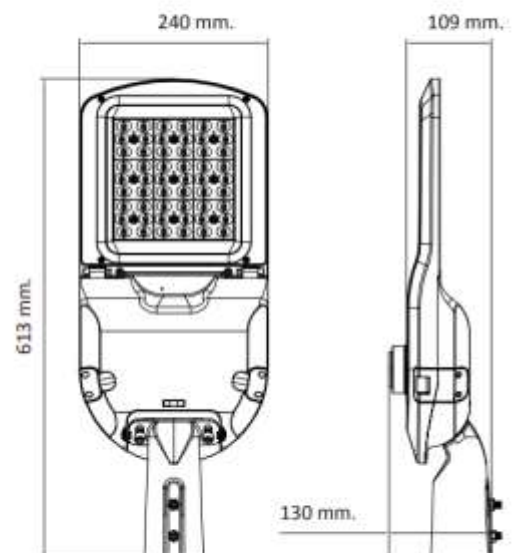
Europa

NL-ST100W



NL-ST100W

Voltaje de entrada	AC110 - 277V
Consumo de energía (± 5%)	100W
Factor de potencia	≥0.95
Protección contra sobretensiones	10KV
Driver	Philips / LIFud / Meanwell
Control inteligente	0-10V/1-10V Dimerizable / DALI / Fococélula
LED chip	3030/5050
Eficiencia (± 10%)	130lm/W; 150lm/W
CCT	2700K - 6500K
CRI	>70
Ángulo de apertura	1/2/3
IP	IP66
IK	IK08
EPA	0.17Ft ²
Temperatura de trabajo	-40 C° - +50 C°
Vida útil	50.000 Horas
Garantía	5 Años
Material de carcasa	ADC12
Peso neto	5.2kg
Peso bruto	6.3kg
Dimensiones del producto	613x240x109 mm.
Tamaño del embalaje	666x295x150 mm.





ILUMINACIÓN VIAL LED

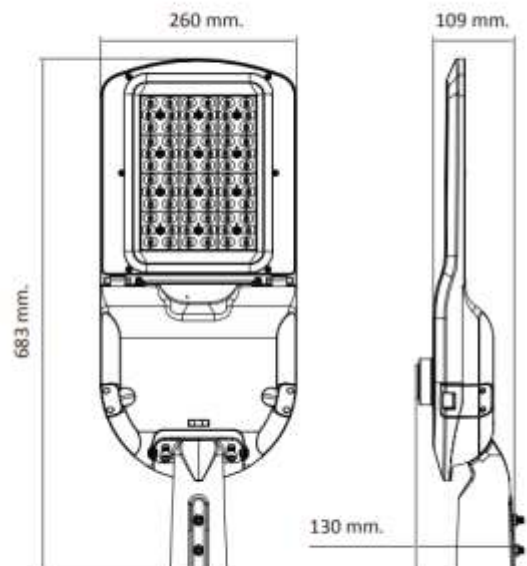
Europa

NL-ST150W



NL-ST150W

Voltaje de entrada	AC110 - 277V
Consumo de energía (± 5%)	150W
Factor de potencia	≥0.95
Protección contra sobretensiones	10KV
Driver	Philips / LiFud / Meanwell
Control inteligente	0-10V/1-10V Dimerizable / DALI / Fococélula
LED chip	3030/5050
Eficiencia (± 10%)	130lm/W; 150lm/W
CCT	2700K - 6500K
CRI	>70
Ángulo de apertura	1/2/3
IP	IP66
IK	IK08
EPA	0.21Ft ²
Temperatura de trabajo	-40 C° - +50 C°
Vida útil	50.000 Horas
Garantía	5 Años
Material de carcasa	ADC12
Peso neto	6.1kg
Peso bruto	7.6kg
Dimensiones del producto	683x260x109 mm.
Tamaño del embalaje	736x315x150 mm.





ILUMINACIÓN

Europa

NL-ST200W

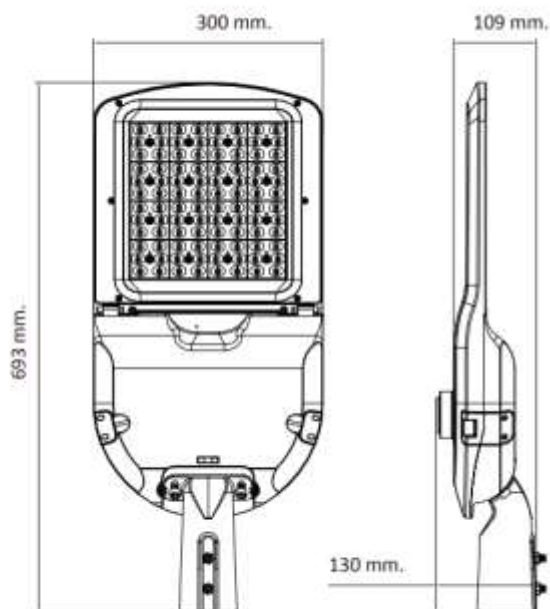


CE CB   ErP  5 años garantía



NL-ST200W

Voltaje de entrada	AC110 - 277V
Consumo de energía (± 5%)	200W
Factor de potencia	≥0.95
Protección contra sobretensiones	10KV
Driver	Philips / LiFud / Meanwell
Control inteligente	0-10V/1-10V Dimerizable / DALI / Fococélula
LED chip	3030/5050
Eficiencia (± 10%)	130lm/W; 150lm/W
CCT	2700K - 6500K
CRI	>70
Ángulo de apertura	1/2/3
IP	IP66
IK	IK08
EPA	0.25ft ²
Temperatura de trabajo	-40 C° - +50 C°
Vida útil	50.000 Horas
Garantía	5 Años
Material de carcasa	ADC12
Peso neto	6.5kg
Peso bruto	8.2kg
Dimensiones del producto	693x300x109mm.
Tamaño del embalaje	747x355x150mm.





ILUMINACIÓN VIAL LED

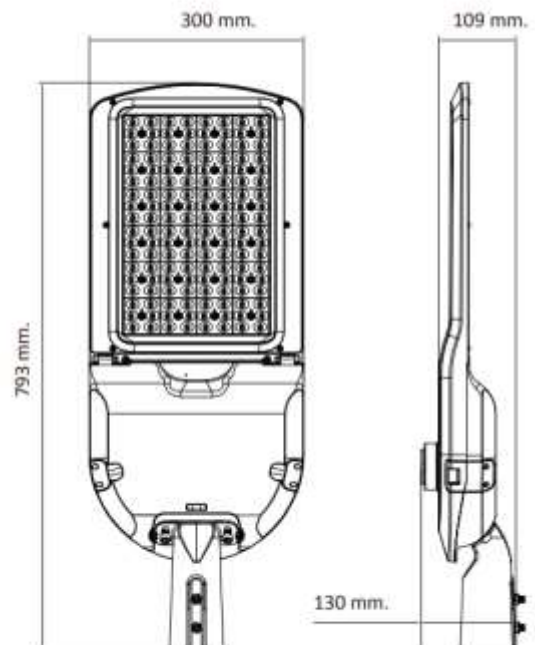
Europa

NL-ST250W



NL-ST250W

Voltaje de entrada	AC110 - 277V
Consumo de energía (± 5%)	250W
Factor de potencia	≥0.95
Protección contra sobretensiones	10KV
Driver	Philips / LiFud / Meanwell
Control inteligente	0-10V/1-10V Dimerizable / DALI / Fotocélula
LED chip	3030/5050
Eficiencia (± 10%)	130lm/W; 150lm/W
CCT	2700K - 6500K
CRI	>70
Ángulo de apertura	1/2/3
IP	IP66
IK	IK08
EPA	0.25ft ²
Temperatura de trabajo	-40 C° - +50 C°
Vida útil	50.000 Horas
Garantía	5 Años
Material de carcasa	ADC12
Peso neto	6.5kg
Peso bruto	8.2kg
Dimensiones del producto	693x300x109mm.
Tamaño del embalaje	747x355x150mm.





ILUMINACIÓN VIAL LED

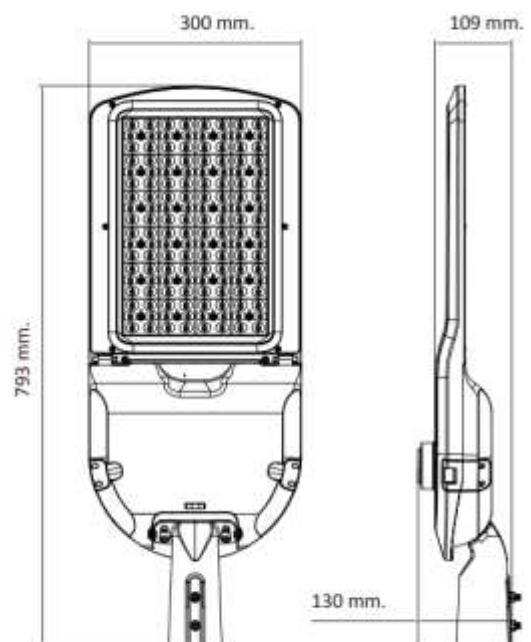
Europa

NL-ST300W



NL-ST300W

Voltaje de entrada	AC110 - 277V
Consumo de energía (± 5%)	300W
Factor de potencia	≥0.95
Protección contra sobretensiones	10KV
Driver	Philips / LiFud / Meanwell
Control inteligente	0-10V/1-10V Dimerizable / DALI / Fotocélula
LED chip	3030/5050
Eficiencia (± 10%)	130lm/W; 150lm/W
CCT	2700K - 6500K
CRI	>70
Ángulo de apertura	1/2/3
IP	IP66
IK	IK08
EPA	0.3Ft ²
Temperatura de trabajo	-40 C° - +50 C°
Vida útil	50.000 Horas
Garantía	5 Años
Material de carcasa	ADC12
Peso neto	8.0kg
Peso bruto	9.5kg
Dimensiones del producto	793x300x109mm.
Tamaño del embalaje	846x355x150mm.





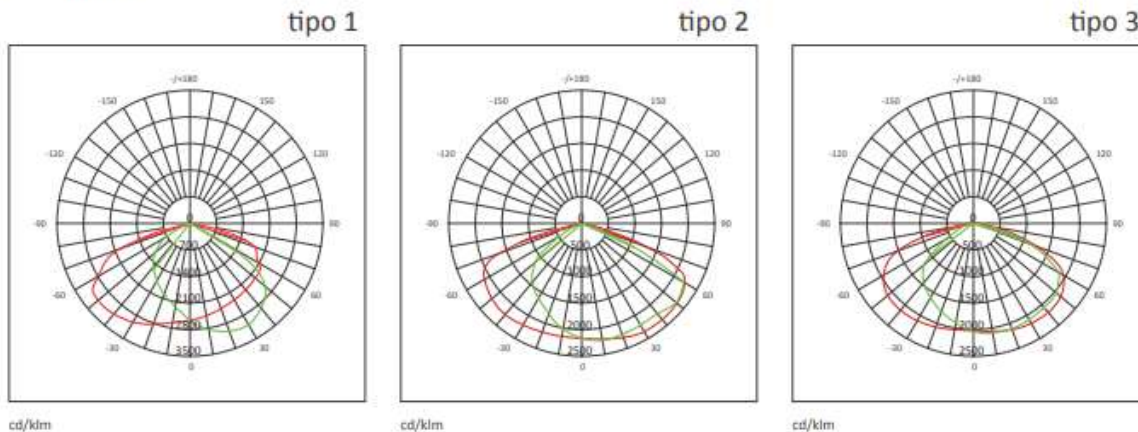
ILUMINACIÓN VIAL LED

Distribución de la intensidad luminosa:

expresado en candela por kilolumen (cd/klm)

Lente óptica antideslumbrante especial para ofrecer una solución de iluminación asimétrica.

Distribución:



CARACTERÍSTICAS:

La carcasa está hecha de aluminio fundido a presión integrado, IP66. El diseño de panel plano, ayuda a facilitar la disipación del calor. Sin disipador de calor en la parte posterior, que evita la acumulación de polvo o excrementos de pájaros. Elegante diseño en color plateado, que realza la imagen de la ciudad y brinda disfrute visual al vecindario. El novedoso Sistema de Iluminación Vial Led Nova Electricity, permite el trabajo en altura por parte del operario sin desenergizar previamente la columna. Rápida maniobra de recambio del sistema por uno nuevo (descrita en apartado MANTENIMIENTO), de forma segura, rápida y eficaz, con gran ahorro de horas hombre y grúa.

Diseño óptico preciso: Varios tipos de distribuciones de luz disponibles: tipo 1/ tipo 2 / tipo 3, según gráfico superior. La lente antideslumbrante profesional, tiene una alta transmisión de luz, distribuye una luz suave y uniforme, que es cómoda para los ojos.

Métodos de instalación flexibles: Se adjunta una variedad de accesorios para que los clientes elijan entre las múltiples opciones de montaje. El ángulo se puede ajustar dentro de 15°. El poste de la lámpara se puede instalar horizontal o verticalmente. El localizador de nivel simplificará el trabajo de instalación.

